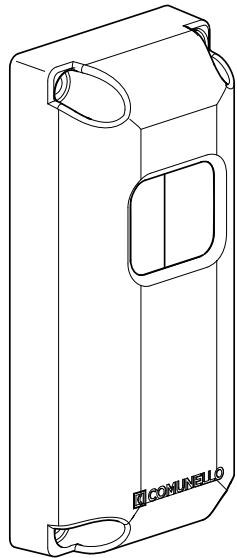


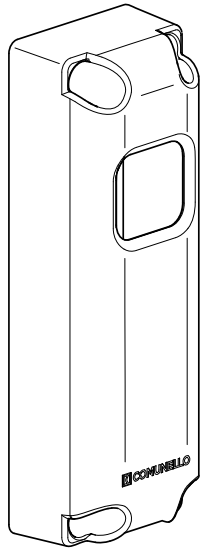
**MADE
— IN —
ITALY**



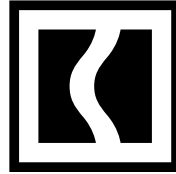
INSTALLATION AND USER'S MANUAL



GCVRDTSTDOS00
DART



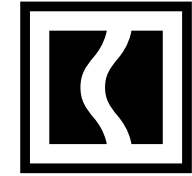
GCVRDSSTDOS00
DART SLIM



Safety accessories

DART COVER

ITALIANO.....	2
ENGLISH.....	4
FRANÇAIS.....	6
ESPAÑOL.....	8
PORTOGUESE.....	10
РУССКИЙ.....	12
NEDERLANDS.....	14
POLSKI.....	16
MAGYAR.....	18
ไทย.....	20
22.....	عربی
24.....	עברית



INSTALLATION AND USER'S MANUAL

FRATELLI COMUNELLO S.P.A.
GATE AUTOMATION
Via Cassola, 64 - C.P. 79
36027 Rosà, Vicenza, Italy
Tel. +39 0424 585111
Fax +39 0424 533417
info@comunello.it | comunello.com

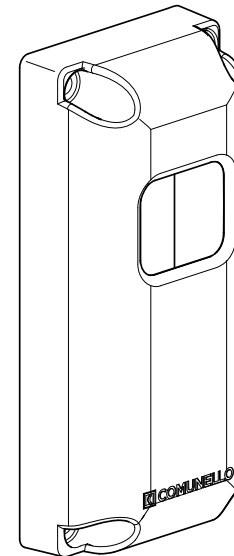
Fratelli Comunello S.p.A. dichiara che i prodotti DART e DART SLIM sono conformi ai requisiti delle Direttive RoHS 2011/65/UE e EMCD 2014/30/UE. Dichiarazione al link:

<https://bit.ly/comunello-dart-cover-ce>

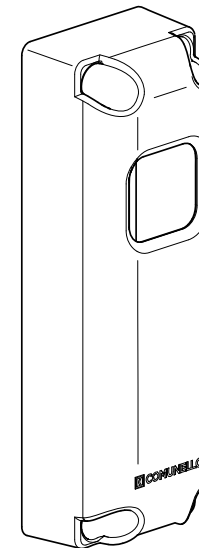
Fratelli Comunello S.p.A. declares that DART and DART SLIM products conform to the requirements of the Directives RoHS 2011/65/EU and EMCD 2014/30/EU. Declaration available from the link:

<https://bit.ly/comunello-dart-cover-ce>

91300430 - Rev.00 | 23-07-2020



GCVRDSTSD0S00
DART

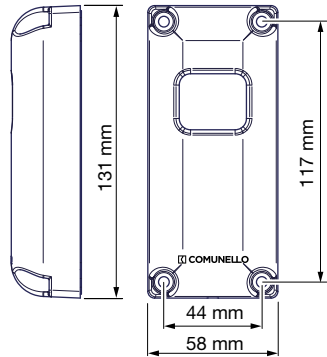


GCVRDSSTD0S00
DART SLIM

Safety accessories
DART COVER

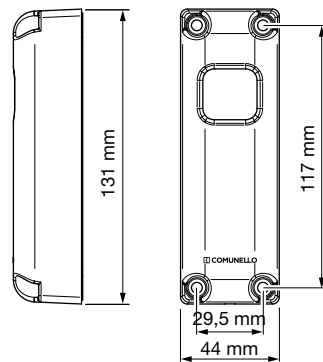
ITALIANO

COVER DART



1

COVER DART SLIM



Grazie per aver scelto un prodotto COMUNELLO AUTOMATION.

Questo manuale fornisce tutte le informazioni specifiche necessarie alla conoscenza e al corretto utilizzo dell'apparecchiatura; deve essere letto attentamente e compreso all'atto dell'acquisto e consultato qualora vi siano dubbi sull'utilizzo o si debbano fare interventi di manutenzione.

Il produttore si riserva il diritto di apportare eventuali modifiche al prodotto e al presente documento senza preavviso.

AVVERTENZE

Leggere attentamente il presente manuale prima di iniziare l'installazione ed eseguire gli interventi come specificato dal costruttore.

Il presente manuale di installazione è rivolto esclusivamente a personale professionalmente competente.

Tutto quello non espressamente previsto in queste istruzioni non è permesso.

DESCRIZIONE DEL PRODOTTO E DESTINAZIONE D'USO

Le cover DART e DART SLIM sono accessori rispettivamente delle fotocellule DART e DART SLIM. Si tratta di cover in alluminio concepite per offrire la massima resistenza all'urto e proteggere la fotocellula da atti vandalici o criminali.

VERIFICHE PRELIMINARI

- Verificare che il prodotto all'interno dell'imballo sia integro ed in buone condizioni.
- Verificare che ci sia sufficiente spazio per una corretta installazione e fissaggio delle cover.


INSTALLAZIONE

- Utilizzare come dima la cover stessa appoggiandola come mostrato in figura 3 in corrispondenza delle fotocellule e segnando i fori prima di forare il supporto.
- Procedere come mostrato in figura 4 utilizzando dei sistemi di fissaggio specifici (non inclusi) in base al tipo di supporto.

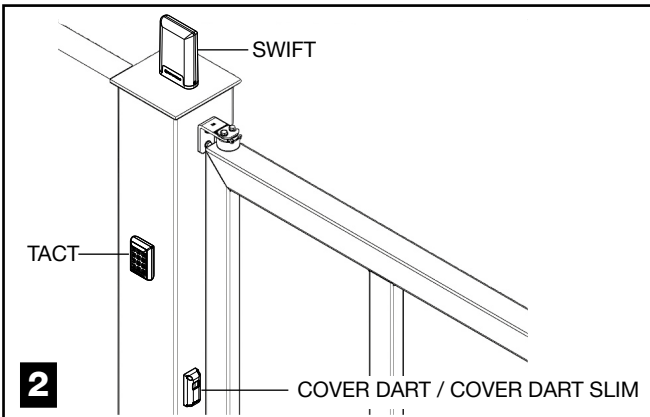
COLLAUDO

Testare il corretto funzionamento delle fotocellule dopo aver installato le cover, figura 5.

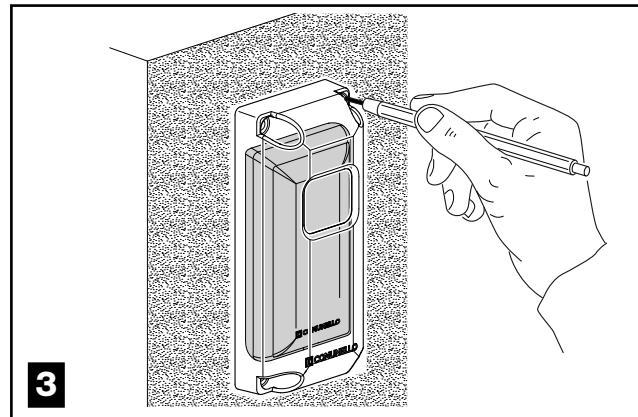
SMALTIMENTO

 Alcuni componenti del prodotto possono essere riciclati mentre altri come ad esempio i componenti elettronici devono essere smaltiti secondo le normative vigenti nell'area di installazione.

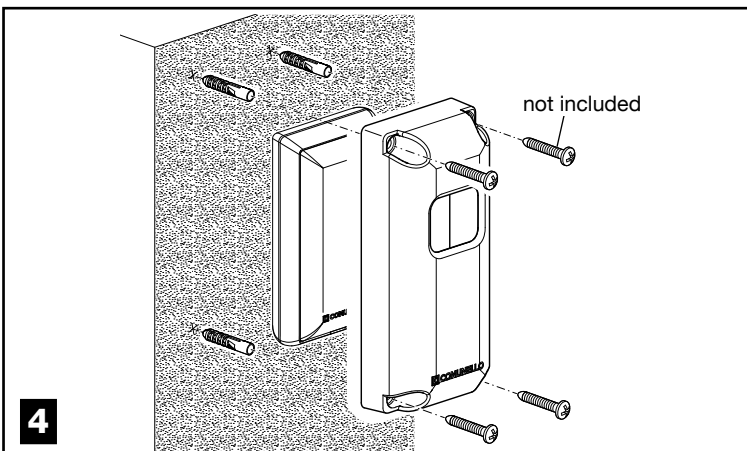
Alcuni componenti potrebbero contenere sostanze inquinanti e non devono essere dispersi nell'ambiente.



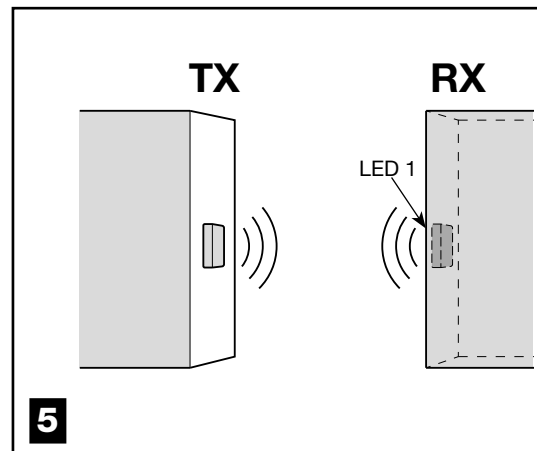
2



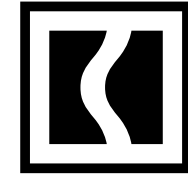
3



4



5



INSTALLATION AND USER'S MANUAL

FRATELLI COMUNELLO S.P.A.
GATE AUTOMATION
Via Cassola, 64 - C.P. 79
36027 Rosà, Vicenza, Italy
Tel. +39 0424 585111
Fax +39 0424 533417
info@comunello.it | comunello.com

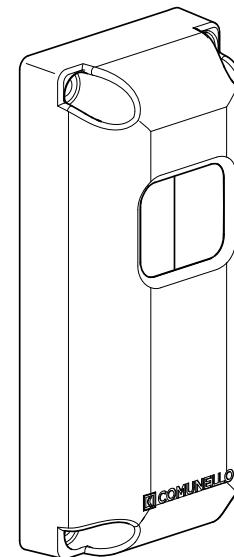
Fratelli Comunello S.p.A. dichiara che i prodotti DART e DART SLIM sono conformi ai requisiti delle Direttive RoHS 2011/65/UE e EMCD 2014/30/UE. Dichiarazione al link:

<https://bit.ly/comunello-dart-cover-ce>

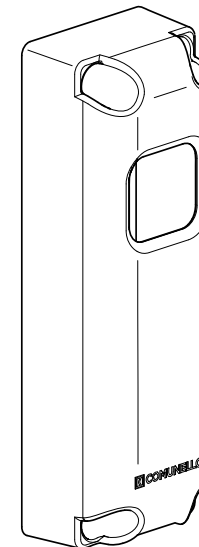
Fratelli Comunello S.p.A. declares that DART and DART SLIM products conform to the requirements of the Directives RoHS 2011/65/EU and EMCD 2014/30/EU. Declaration available from the link:

<https://bit.ly/comunello-dart-cover-ce>

91300430 - Rev.00 | 23-07-2020



GCVRDTSTD0S00
DART

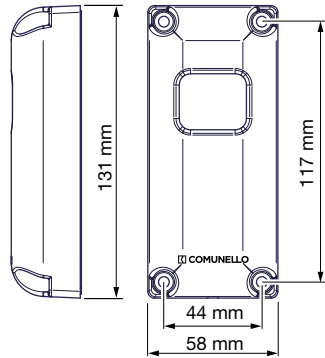


GCVRDSSTD0S00
DART SLIM

Safety accessories
DART COVER

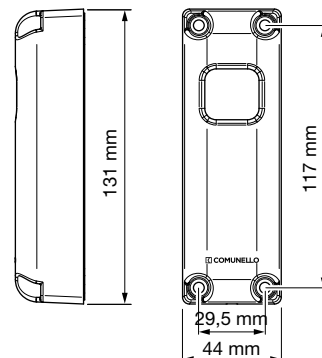
ENGLISH

COVER DART



1

COVER DART SLIM



3

Thank you for choosing a COMUNELLO AUTOMATION product.

This manual provides all the detailed information required for the knowledge and correct use of the equipment. It must be read carefully at the time of purchase and consulted if there are any doubts regarding its use or when maintenance is required.

The manufacturer reserves the right to make any modifications to the item and to this document without prior notice.

WARNINGS

Please read this manual carefully before beginning installation and carry out the procedures as specified by the manufacturer.

This installation manual is only intended for professional personnel. Anything not expressly included in these instructions is prohibited.

PRODUCT DESCRIPTION AND INTENDED USE

DART and DART SLIM covers are accessories for the DART and DART SLIM photocells respectively. These are aluminium covers designed to offer maximum impact resistance and protect the photocell from vandalism or criminal activity.

PRELIMINARY CHECKS

- Check that the item inside the packaging is intact and in good condition.
- Check that there is sufficient space for correct installation and securing of the covers.


INSTALLATION

- Use the cover itself as a template by placing it as shown in Figure 3 corresponding to the photocells and marking the holes before drilling the holes.
- Proceed as shown in Figure 4 using appropriate anchoring systems (not included) that depend on the type of substrate.

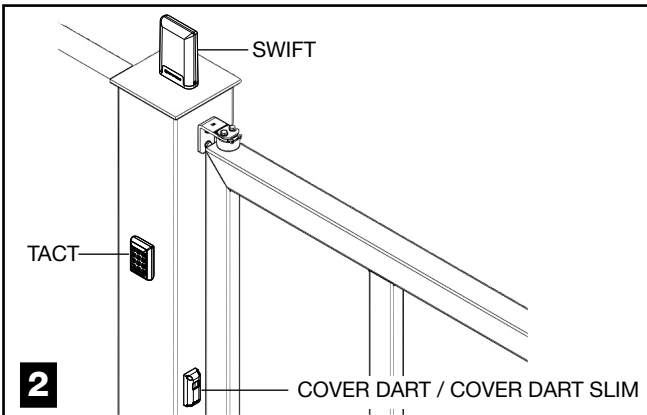
TESTING

Test the correct operation of the photocells after installing the covers, Figure 5.

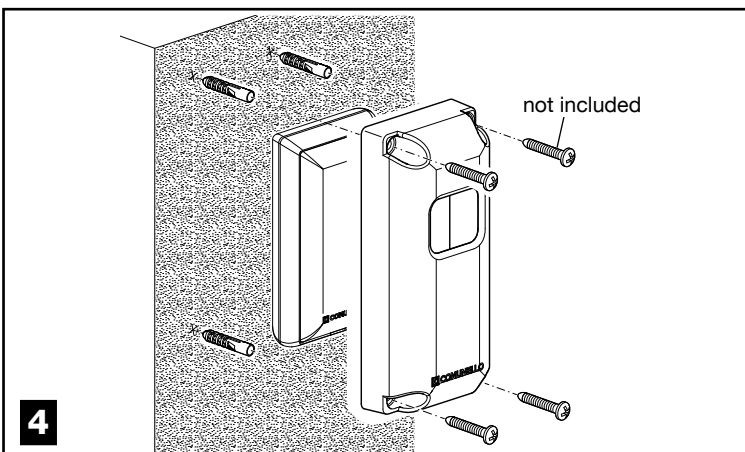
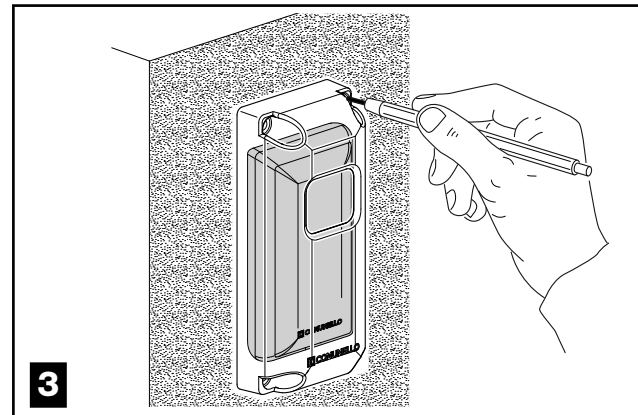
DISPOSAL

 A number of components of the item can be recycled while others, such as electronic components, must be disposed of according to the regulations in force in the area of installation.

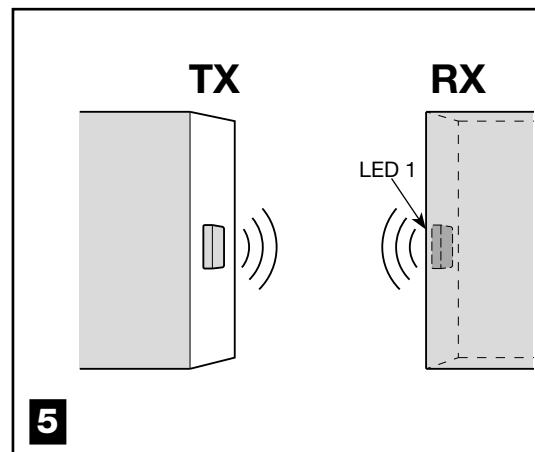
A number of components may contain pollutants that must not be released into the environment.



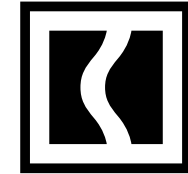
2



4



5



INSTALLATION AND USER'S MANUAL

FRATELLI COMUNELLO S.P.A.
GATE AUTOMATION
Via Cassola, 64 - C.P. 79
36027 Rosà, Vicenza, Italy
Tel. +39 0424 585111
Fax +39 0424 533417
info@comunello.it | comunello.com

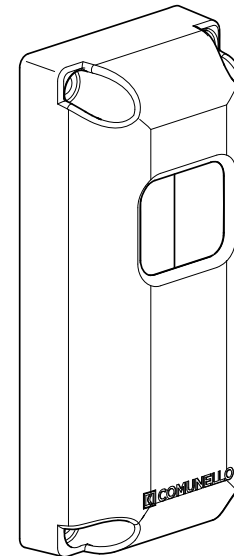
Fratelli Comunello S.p.A. dichiara che i prodotti DART e DART SLIM sono conformi ai requisiti delle Direttive RoHS 2011/65/UE e EMCD 2014/30/UE. Dichiarazione al link:

<https://bit.ly/comunello-dart-cover-ce>

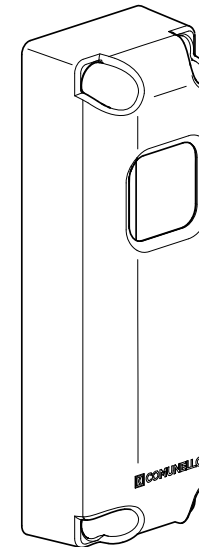
Fratelli Comunello S.p.A. declares that DART and DART SLIM products conform to the requirements of the Directives RoHS 2011/65/EU and EMCD 2014/30/EU. Declaration available from the link:

<https://bit.ly/comunello-dart-cover-ce>

91300430 - Rev.00 | 23-07-2020



GCVRDTSTD0S00
DART

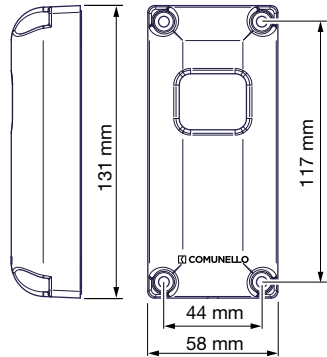


GCVRDSSTD0S00
DART SLIM

Safety accessories
DART COVER

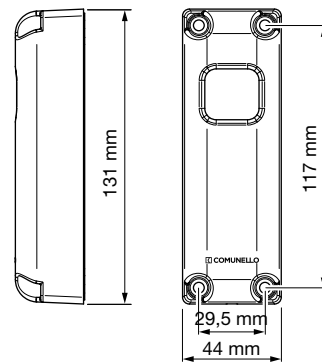
FRANÇAIS

COVER DART



1

COVER DART SLIM



COMUNELLO AUTOMATION.

Ce manuel fournit toutes les informations spécifiques nécessaires à la connaissance et à l'utilisation correcte de l'appareil ; il doit être lu attentivement et compris au moment de l'achat et consulté en cas de doute sur son utilisation ou si une maintenance est nécessaire.

Le fabricant se réserve le droit d'apporter toute modification au produit et au présent document sans préavis.

AVERTISSEMENTS

Lire attentivement ce manuel avant de commencer l'installation et effectuer les travaux comme indiqué par le fabricant.

Ce manuel d'installation est uniquement destiné à être utilisé par un personnel professionnellement qualifié.

Tout ce qui n'est pas expressément prévu dans ces instructions est interdit.

DESCRIPTION DU PRODUIT ET USAGE PRÉVU

Les couvercles DART et DART SLIM sont les accessoires respectivement des photocellules DART et DART SLIM. Il s'agit de couvercles en aluminium conçus pour offrir le maximum de résistance contre les chocs et pour protéger la photocellule des actes de vandalisme ou criminels.

CONTRÔLES PRÉLIMINAIRES

- Vérifier que le produit à l'intérieur de l'emballage soit intègre et en bonnes conditions.
- Vérifier qu'il y ait suffisamment d'espace pour une installation et une fixation correctes des couvercles de protection.


INSTALLATION

- Utiliser le couvercle comme gabarit en le plaçant comme indiqué dans la figure 3 au niveau des cellules photoélectriques et en marquant les trous avant de percer le support.
- Procéder comme indiqué dans la figure 4 en utilisant des systèmes de fixation spécifiques (non fournis) selon le type de support.

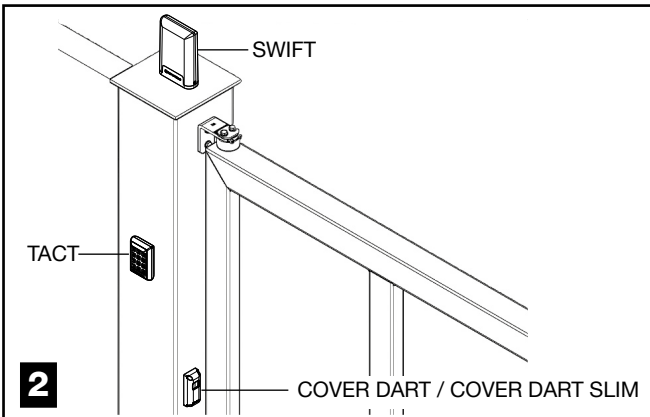
TEST

Tester le bon fonctionnement des photocellules après avoir installé les couvercles, figure 5.

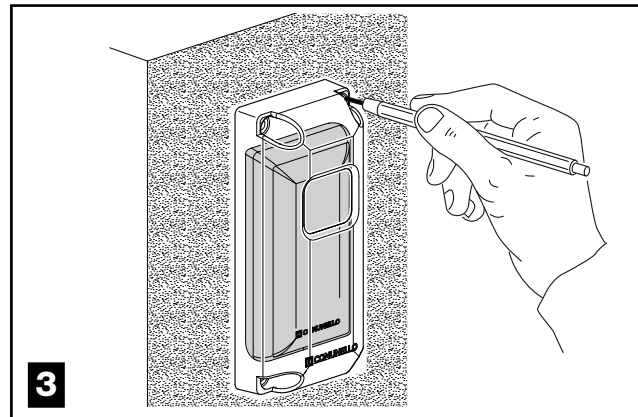
ÉLIMINATION

 Certains composants du produit peuvent être recyclés tandis que d'autres, comme les composants électroniques, doivent être éliminés conformément aux réglementations en vigueur dans la zone d'installation.

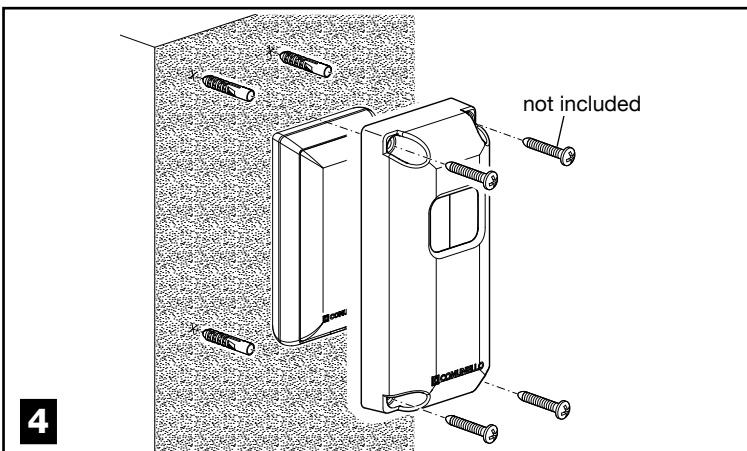
Certains composants peuvent contenir des substances polluantes et ne doivent pas être rejetés dans l'environnement.



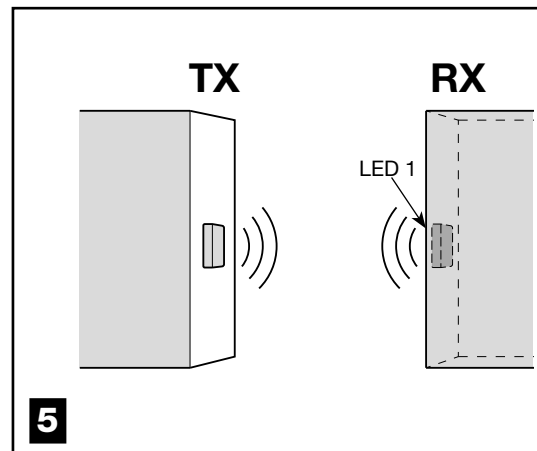
2



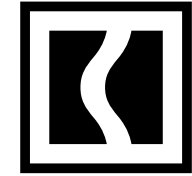
3



4



5



INSTALLATION AND USER'S MANUAL

FRATELLI COMUNELLO S.P.A.
GATE AUTOMATION
Via Cassola, 64 - C.P. 79
36027 Rosà, Vicenza, Italy
Tel. +39 0424 585111
Fax +39 0424 533417
info@comunello.it | comunello.com

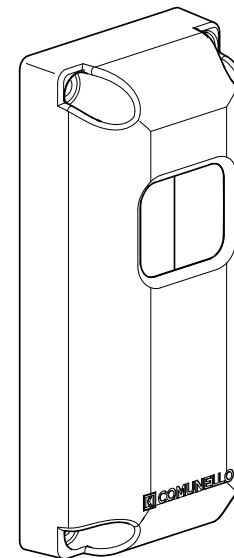
Fratelli Comunello S.p.A. dichiara che i prodotti DART e DART SLIM sono conformi ai requisiti delle Direttive RoHS 2011/65/UE e EMCD 2014/30/UE. Dichiarazione al link:

<https://bit.ly/comunello-dart-cover-ce>

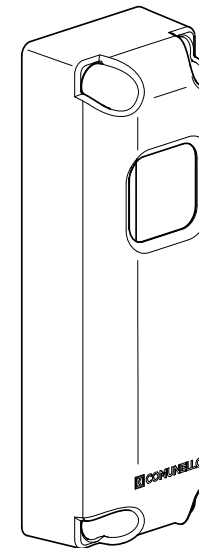
Fratelli Comunello S.p.A. declares that DART and DART SLIM products conform to the requirements of the Directives RoHS 2011/65/EU and EMCD 2014/30/EU. Declaration available from the link:

<https://bit.ly/comunello-dart-cover-ce>

91300430 - Rev.00 | 23-07-2020



GCVRDSTSD0S00
DART

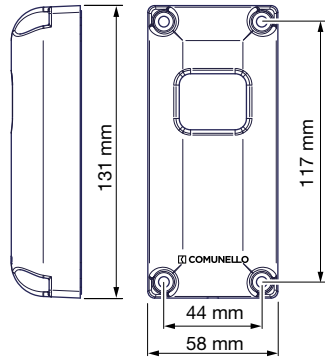


GCVRDSSTD0S00
DART SLIM

Safety accessories
DART COVER

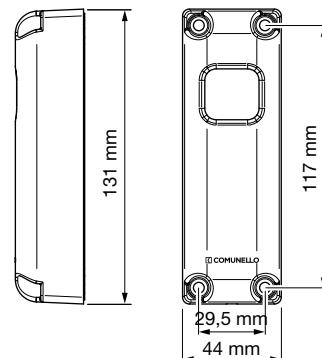
ESPAÑOL

COVER DART



1

COVER DART SLIM



3

Gracias por haber elegido un producto COMUNELLO AUTOMATION.

Este manual proporciona toda la información específica necesaria para el conocimiento y el uso correcto del aparato; debe ser leído atentamente y comprendido en el acto de compra y consultado siempre que se tengan dudas sobre el uso o se deban realizar operaciones de mantenimiento.

El fabricante se reserva el derecho de aportar eventuales modificaciones al producto y al presente documento sin preaviso.

⚠ ADVERTENCIAS

Leer atentamente el presente manual antes de comenzar la instalación y realizar las operaciones como especifica el fabricante.

El presente manual de instalación está dirigido exclusivamente a personal profesionalmente competente.

Todo lo que no está específicamente previsto en estas instrucciones no está permitido.

DESCRIPCIÓN DEL PRODUCTO Y USO PREVISTO

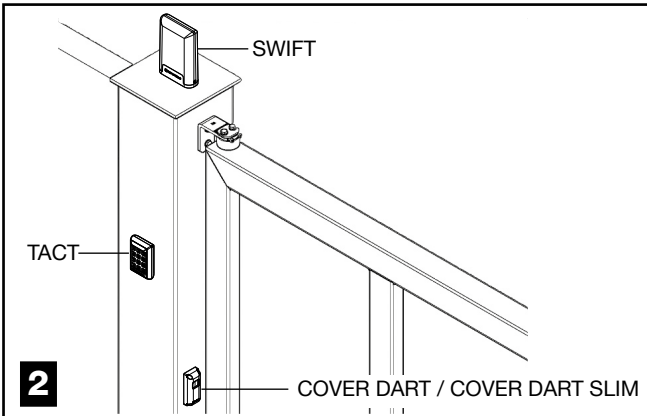
Las fundas DART y DART SLIM son accesorios respectivamente de las fotocélulas DART y DART SLIM. Se trata de fundas de aluminio fabricadas para ofrecer la máxima resistencia a los golpes y proteger la fotocélula de actos vandálicos o criminales.

VERIFICACIONES PRELIMINARES

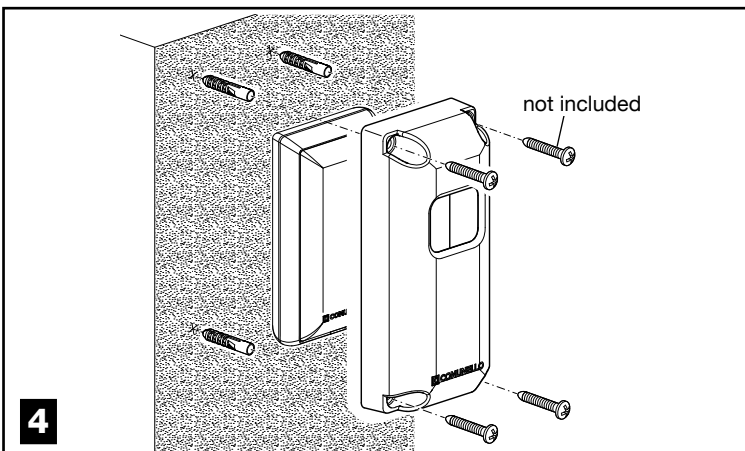
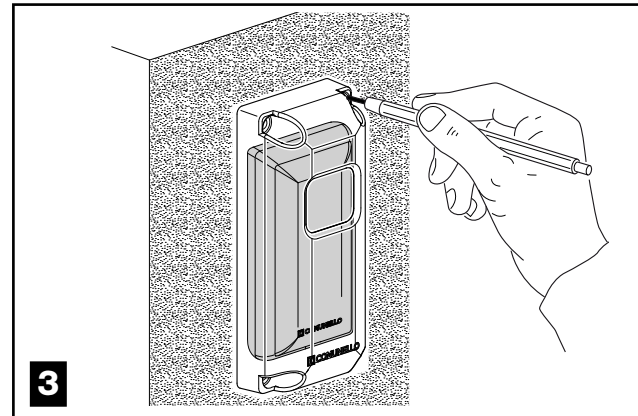
- Compruebe que el producto en el interior del embalaje esté intacto y en buenas condiciones.
- Compruebe que haya suficiente espacio para una instalación correcta y fijación de las fundas.

INSTALACIÓN

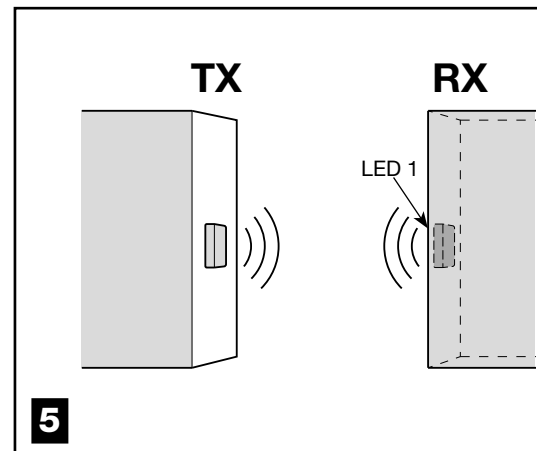
- Utilice como plantilla la funda misma apoyándola como se muestra en la figura 3 en correspondencia de las fotocélulas y señalando los orificios antes de perforar el soporte.
- Proceda como se muestra en la figura 4 utilizando los sistemas de fijación específicos (no incluidos) en base al tipo de soporte.



2



4



5

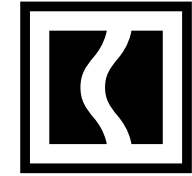
⚠ PRUEBA

Pruebe el funcionamiento correcto de las fotocélulas después de haber instalado las fundas, figura 5.

ELIMINACIÓN

Algunos componentes del producto pueden reciclarse mientras otros, como por ejemplo los componentes electrónicos, deben eliminarse según las normativas vigentes en el área de instalación.

Algunos componentes podrían contener sustancias contaminantes y no deben ser dispersados en el medio ambiente.



INSTALLATION AND USER'S MANUAL

FRATELLI COMUNELLO S.P.A.
GATE AUTOMATION
Via Cassola, 64 - C.P. 79
36027 Rosà, Vicenza, Italy
Tel. +39 0424 585111
Fax +39 0424 533417
info@comunello.it | comunello.com

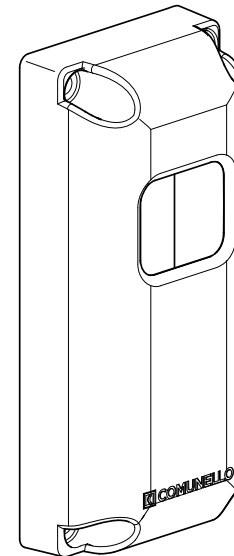
Fratelli Comunello S.p.A. dichiara che i prodotti DART e DART SLIM sono conformi ai requisiti delle Direttive RoHS 2011/65/UE e EMCD 2014/30/UE. Dichiarazione al link:

<https://bit.ly/comunello-dart-cover-ce>

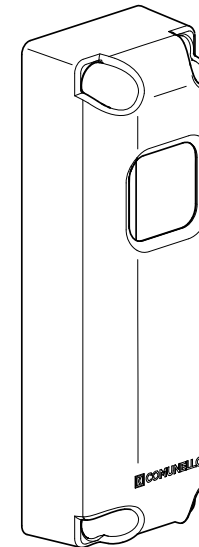
Fratelli Comunello S.p.A. declares that DART and DART SLIM products conform to the requirements of the Directives RoHS 2011/65/EU and EMCD 2014/30/EU. Declaration available from the link:

<https://bit.ly/comunello-dart-cover-ce>

91300430 - Rev.00 | 23-07-2020



GCVRDSTSD0S00
DART

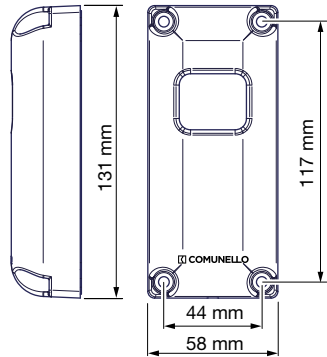


GCVRDSSTD0S00
DART SLIM

Safety accessories
DART COVER

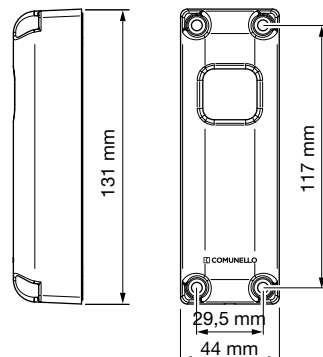
PORTUGUESE

COVER DART

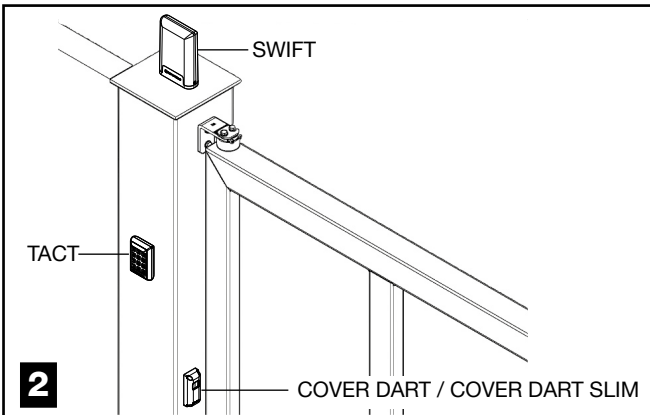


1

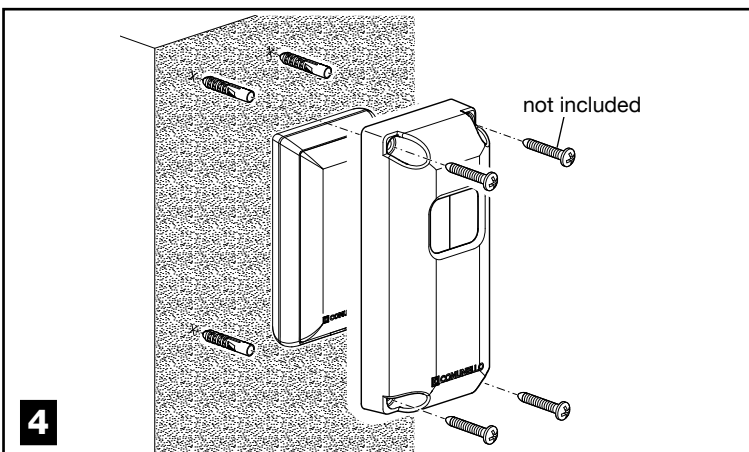
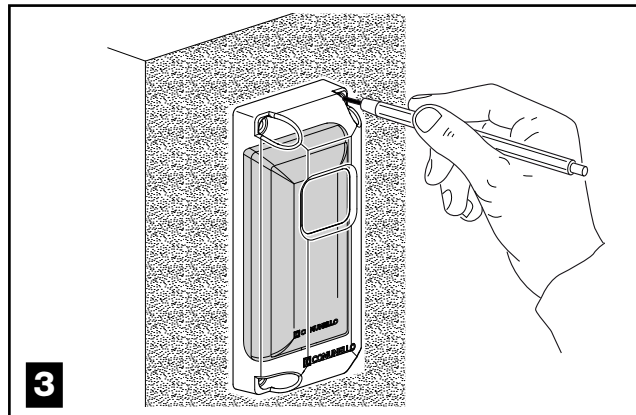
COVER DART SLIM



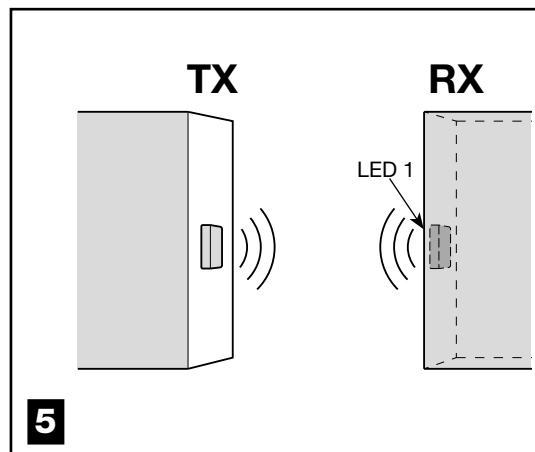
3



2



4



5

Obrigado por ter escolhido um produto COMUNELLO AUTOMATION.

Este manual fornece todas as informações específicas necessárias para o conhecimento e uso correto do equipamento; deve ser lido com atenção e entendido no momento da compra, e consultado quando houver dúvidas sobre o seu uso ou quando se deva fazer intervenções de manutenção. O fabricante reserva-se o direito de fazer eventuais alterações ao produto e a este documento sem aviso prévio.

⚠ AVISOS

Leia este manual com atenção antes de iniciar a instalação e execute as operações conforme especificado pelo fabricante. Este manual de instalação é destinado apenas a pessoal profissionalmente competente. Tudo o que não esteja expressamente previsto nestas instruções não é permitido.

DESCRIÇÃO DO PRODUTO E FINALIDADE DE USO

As tampas DART e DART SLIM são acessórios das fotocélulas DART e DART SLIM, respetivamente. São tampas de alumínio projetadas para oferecer a máxima resistência ao impacto e proteger a fotocélula contra atos de vandalismo ou criminosos.

VERIFICAÇÕES PRELIMINARES

- Verifique se o produto no interior da embalagem está intacto e em boas condições.
- Certifique-se que há espaço suficiente para uma correta instalação e fixação das tampas.


INSTALAÇÃO

- Use a própria tampa como modelo, apoiando-a conforme mostrado na figura 3 na correspondência das fotocélulas e marcando os furos antes de perfurar o suporte.
- Proceda conforme mostrado na figura 4 usando sistemas de fixação específicos (não incluídos) de acordo com o tipo de suporte.

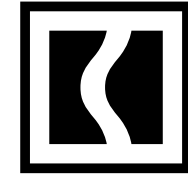
⚠ TESTE

Teste o correto funcionamento das fotocélulas após instalar as tampas, figura 5.

ELIMINAÇÃO

 Alguns componentes do produto podem ser reciclados, enquanto outros, como por ex. os componentes eletrónicos, devem ser eliminados de acordo com as normas em vigor no local de instalação.

Alguns componentes podem conter substâncias poluentes que não devem ser dispersas no ambiente.



INSTALLATION AND USER'S MANUAL

FRATELLI COMUNELLO S.P.A.
GATE AUTOMATION
Via Cassola, 64 - C.P. 79
36027 Rosà, Vicenza, Italy
Tel. +39 0424 585111
Fax +39 0424 533417
info@comunello.it | comunello.com

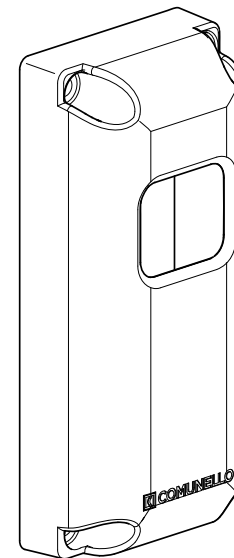
Fratelli Comunello S.p.A. dichiara che i prodotti DART e DART SLIM sono conformi ai requisiti delle Direttive RoHS 2011/65/UE e EMCD 2014/30/UE. Dichiarazione al link:

<https://bit.ly/comunello-dart-cover-ce>

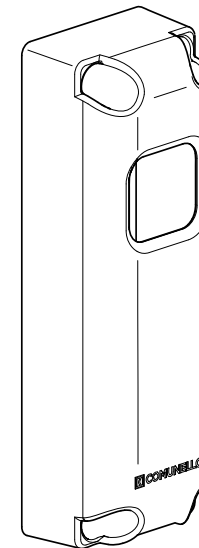
Fratelli Comunello S.p.A. declares that DART and DART SLIM products conform to the requirements of the Directives RoHS 2011/65/EU and EMCD 2014/30/EU. Declaration available from the link:

<https://bit.ly/comunello-dart-cover-ce>

91300430 - Rev.00 | 23-07-2020



GCVRDSTSD0S00
DART

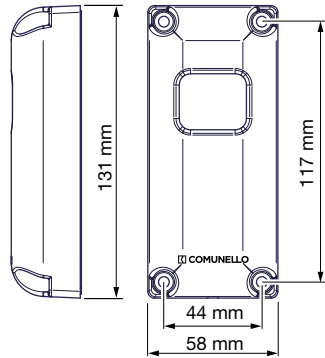


GCVRDSSTD0S00
DART SLIM

Safety accessories
DART COVER

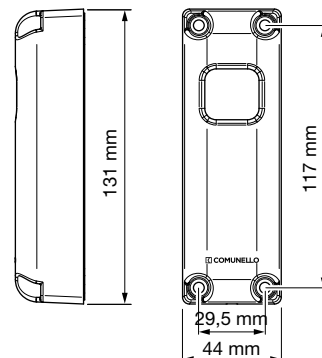
РУССКИЙ

COVER DART



1

COVER DART SLIM



Благодарим за выбор изделия COMUNELLO AUTOMATION.

В настоящем руководстве приводятся все сведения, необходимые для знания и правильной эксплуатации оборудования. Следует внимательно прочесть и понять руководство после приобретения и обращаться к нему всякий раз при возникновении сомнений относительно эксплуатации или при проведении работ по техобслуживанию. Производитель оставляет за собой право вносить необходимые изменения в изделие и в настоящий документ без предварительного уведомления.

МЕРЫ БЕЗОПАСНОСТИ

Внимательно прочитать настоящее руководство перед началом установки и выполнить действия согласно указаниям производителя. Настоящее руководство по установке предназначено исключительно для людей с профессиональными навыками. Все, что не разрешено согласно настоящим инструкциям, запрещается.

ОПИСАНИЕ ИЗДЕЛИЯ И ЕГО ПРЕДНАЗНАЧЕНИЕ

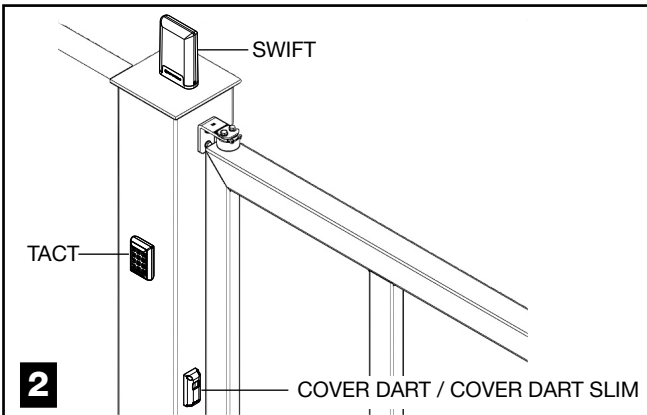
Крышки DART и DART SLIM являются соответственно комплектующими фотоэлементов DART и DART SLIM. Это алюминиевые крышки, разработанные с учетом максимальной ударопрочности для защиты фотоэлемента от актов вандализма или от криминальных действий.

ПРЕДВАРИТЕЛЬНЫЕ ПРОВЕРКИ

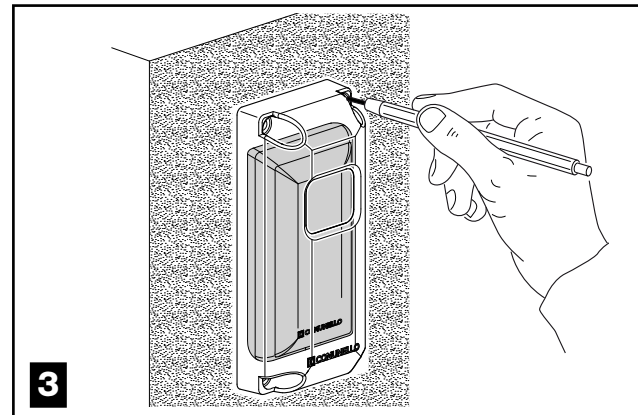
- Убедиться, что продукт в упаковке цел и в хорошем состоянии.
- Убедиться в наличии достаточного пространства для правильной установки и крепления крышек.

УСТАНОВКА

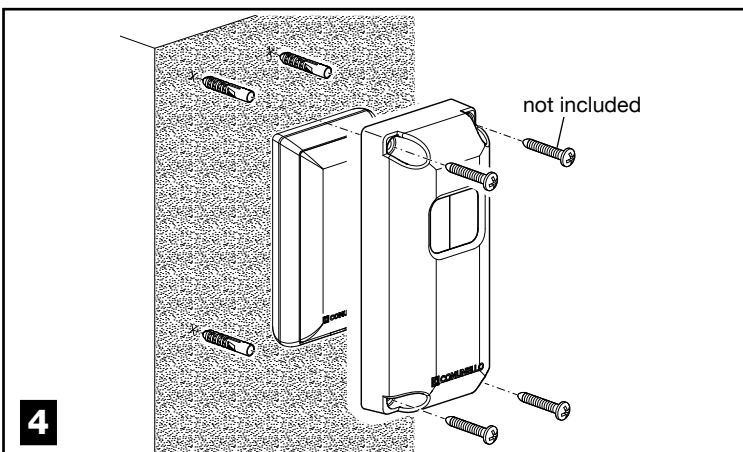
- В качестве шаблона использовать саму крышку и разместить ее, как показано на рисунке 3, рядом с фотоэлементами и отметить отверстия до начала сверления опоры.
- Выполнить действия, как показано на рисунке 4, использовать специальные системы крепления (не входят в комплект поставки) в зависимости от типа опоры.



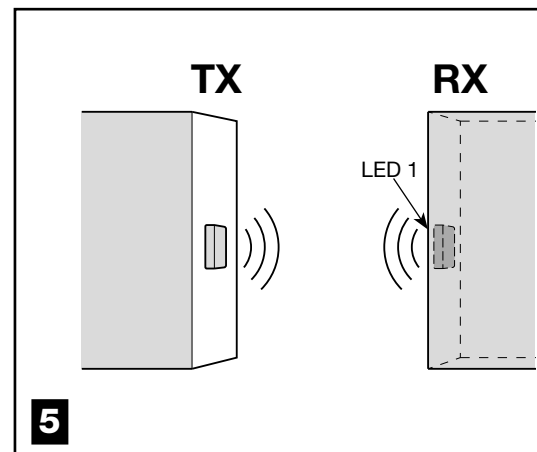
2



3



4




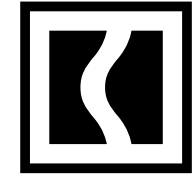
5

ПУСКОНАЛАДОЧНЫЕ РАБОТЫ

Проверить правильную работу фотоэлементов после установки крышек, рисунок 5.

УТИЛИЗАЦИЯ

 Некоторые компоненты изделия могут вторично перерабатываться, другие, например, электронные компоненты следует утилизировать согласно действующим в месте установки нормам. Некоторые компоненты могут содержать загрязняющие вещества, их не следует выбрасывать в окружающую среду.



INSTALLATION AND USER'S MANUAL

FRATELLI COMUNELLO S.P.A.
GATE AUTOMATION
Via Cassola, 64 - C.P. 79
36027 Rosà, Vicenza, Italy
Tel. +39 0424 585111
Fax +39 0424 533417
info@comunello.it | comunello.com

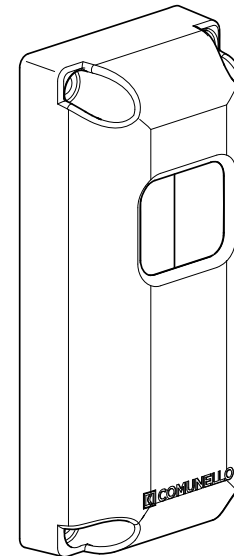
Fratelli Comunello S.p.A. dichiara che i prodotti DART e DART SLIM sono conformi ai requisiti delle Direttive RoHS 2011/65/UE e EMCD 2014/30/UE. Dichiarazione al link:

<https://bit.ly/comunello-dart-cover-ce>

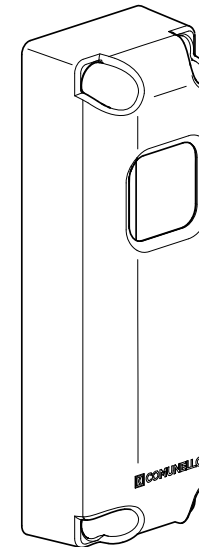
Fratelli Comunello S.p.A. declares that DART and DART SLIM products conform to the requirements of the Directives RoHS 2011/65/EU and EMCD 2014/30/EU. Declaration available from the link:

<https://bit.ly/comunello-dart-cover-ce>

91300430 - Rev.00 | 23-07-2020



GCVRDSTSD0S00
DART

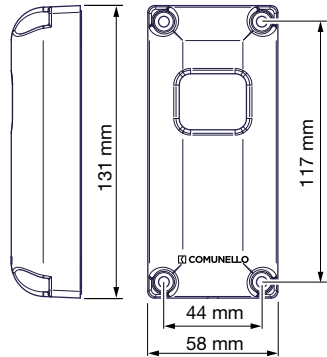


GCVRDSSTD0S00
DART SLIM

Safety accessories
DART COVER

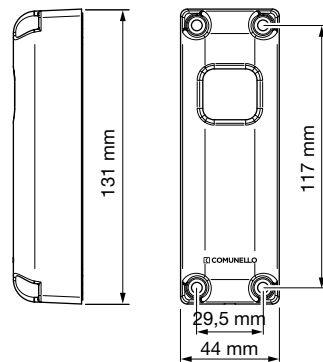
NEDERLANDS

COVER DART



1

COVER DART SLIM



Dank u voor het kiezen van een product COMUNELLO AUTOMATION.

Deze handleiding bevat alle specifieke informatie die noodzakelijk is voor de goede kennis en het correcte gebruik van de apparatuur; de handleiding moet na de aankoop zorgvuldig gelezen en begrepen worden en in geval van twijfel over het gebruik en bij het uitvoeren van onderhoudswerkzaamheden geraadpleegd worden.

De fabrikant behoudt zich het recht voor om, zonder voorafgaande kennisgeving, wijzigingen aan te brengen aan het product en dit document.

WAARSCHUWINGEN

Lees deze handleiding zorgvuldig alvorens de installatie te starten en verricht de ingrepen zoals aangegeven door de fabrikant.

Deze installatiehandleiding is uitsluitend bestemd voor professioneel bekwaam personeel.

Alles wat niet uitdrukkelijk staat aangegeven in deze aanwijzingen is niet toegestaan.

BESCHRIJVING VAN HET PRODUCT EN BEOOGD GEBRUIK

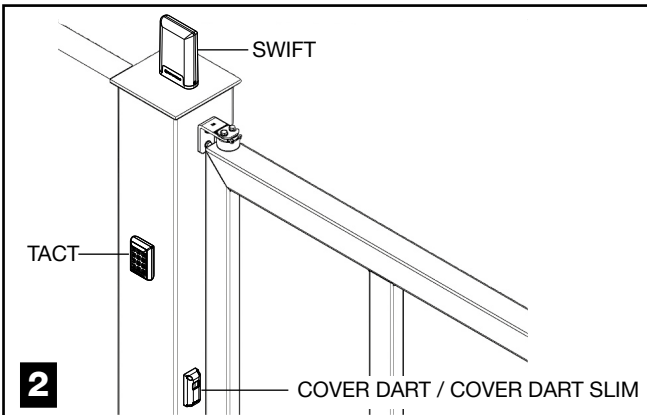
De afdekkapjes DART en DART SLIM zijn accessoires van respectievelijk de fotocellen DART en DART SLIM. Het betreft afdekkapjes van aluminium, ontworpen om maximale weerstand tegen stoten te bieden en om de fotocel te beschermen tegen vandalisme.

VOORAFGAANDE CONTROLES

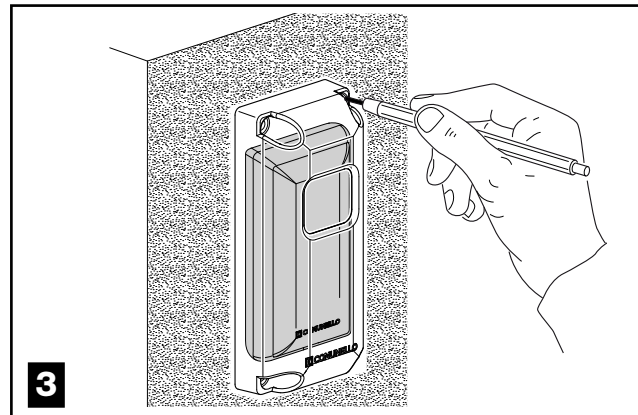
- Controleer of het product in de verpakking intact is en in goede staat verkeert.
- Controleer dat er voldoende ruimte is voor een correcte installatie en bevestiging van de afdekkapjes.

INSTALLATIE

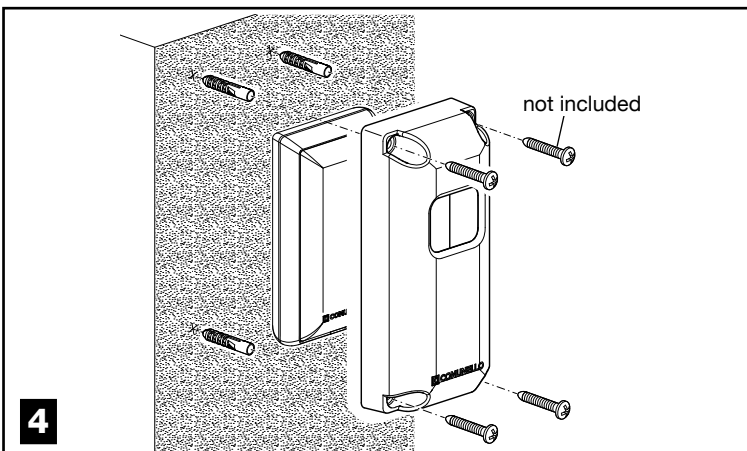
- Gebruik de afdekkap zelf als sjabloon, door hem te plaatsen zoals aangegeven op de afbeelding 3, in overeenstemming met de fotocellen, en markeer de gaten alvorens de voet te doorboren.
- Ga te werk zoals aangegeven op afbeelding 4, met gebruik van de specifieke bevestigingsystemen (niet bijgeleverd) geschikt voor het type ondergrond.



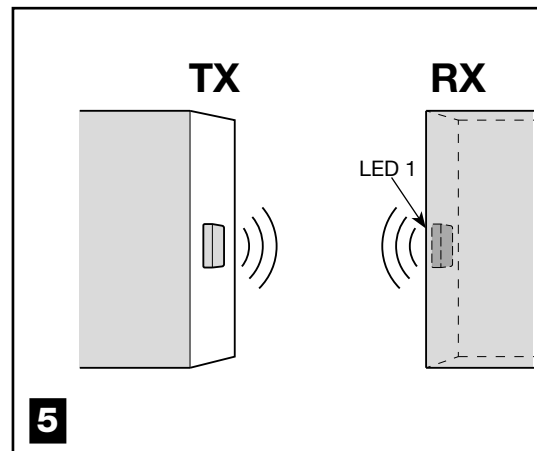
2



3



4




5

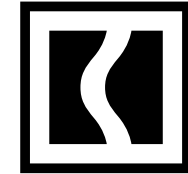
TEST

Test na de installatie van de afdekkapjes de correcte werking van de fotocellen, afbeelding 5.

VERWIJDERING

 Enkele onderdelen van het product kunnen gerecycled worden, terwijl anderen, zoals bijvoorbeeld de elektronische onderdelen verwijderd moeten worden in overeenstemming met de regelgeving van kracht in het land van installatie.

Enkele onderdelen kunnen mogelijk vervuilende stoffen bevatten die niet in het milieu verspreid mogen worden.



INSTALLATION AND USER'S MANUAL

FRATELLI COMUNELLO S.P.A.
GATE AUTOMATION
Via Cassola, 64 - C.P. 79
36027 Rosà, Vicenza, Italy
Tel. +39 0424 585111
Fax +39 0424 533417
info@comunello.it | comunello.com

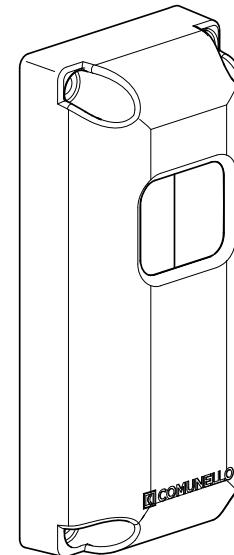
Fratelli Comunello S.p.A. dichiara che i prodotti DART e DART SLIM sono conformi ai requisiti delle Direttive RoHS 2011/65/UE e EMCD 2014/30/UE. Dichiarazione al link:

<https://bit.ly/comunello-dart-cover-ce>

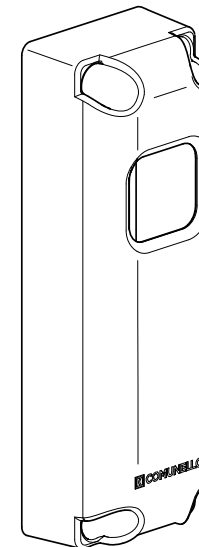
Fratelli Comunello S.p.A. declares that DART and DART SLIM products conform to the requirements of the Directives RoHS 2011/65/EU and EMCD 2014/30/EU. Declaration available from the link:

<https://bit.ly/comunello-dart-cover-ce>

91300430 - Rev.00 | 23-07-2020



GCVRDTSTD0S00
DART

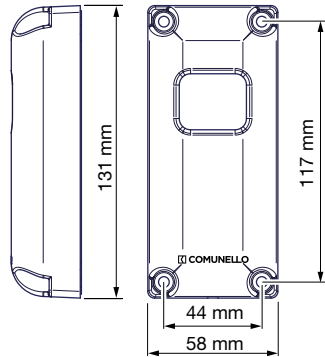


GCVRDSSTD0S00
DART SLIM

Safety accessories
DART COVER

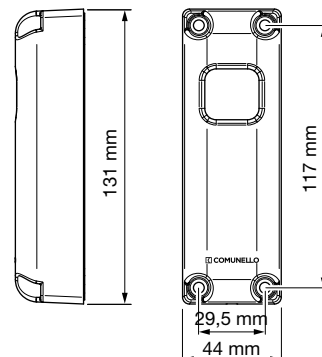
POLSKI

COVER DART



1

COVER DART SLIM



Dziękujemy za wybranie produktu COMUNELLO AUTOMATION.

Niniejsza instrukcja zawiera wszystkie informacje niezbędne dla zapoznania się z charakterystyką techniczną urządzenia i z jego prawidłowym użytkowaniem; po zakupieniu urządzenia należy ją uważnie przeczytać i zrozumieć jej treść, a następnie odnieść się do niej w przypadku jakichkolwiek wątpliwości związanych z obsługą i konserwacją.

Producent zastrzega sobie prawo do wprowadzenia modyfikacji w produkcie i w niniejszym dokumencie, bez uprzedzenia.

OSTRZEŻENIA

Należy uważnie przeczytać niniejszą instrukcję przed przystąpieniem do instalacji i wykonaniem interwencji, zgodnie z informacjami przekazanymi przez producenta.

Niniejsza instrukcja instalacji jest przeznaczona wyłącznie dla wykwalifikowanego personelu.

Zabrania się użytkowania i wykorzystywania w sposób inny niż ten wskazany w niniejszej instrukcji.

OPIS PRODUKTU I PRZEZNACZENIE

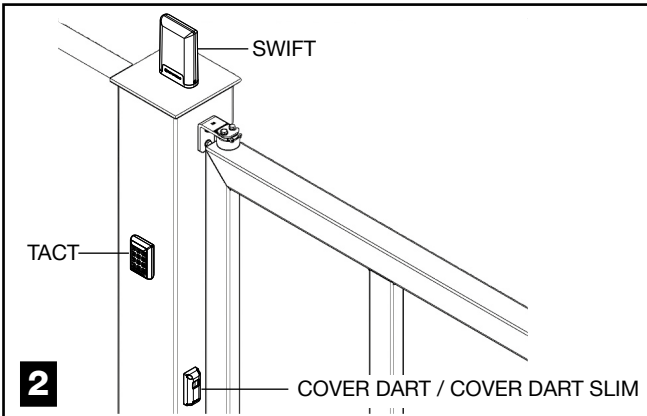
Oslony DART i DART SLIM są akcesoriami należącymi odpowiednio do fotokomórek DART i DART SLIM. Są to aluminiowe osłony o maksymalnej wytrzymałości na uderzenia, które chronią fotokomórki przed aktami wandalizmu i zniszczeniem.

KONTROLE WSTĘPNE

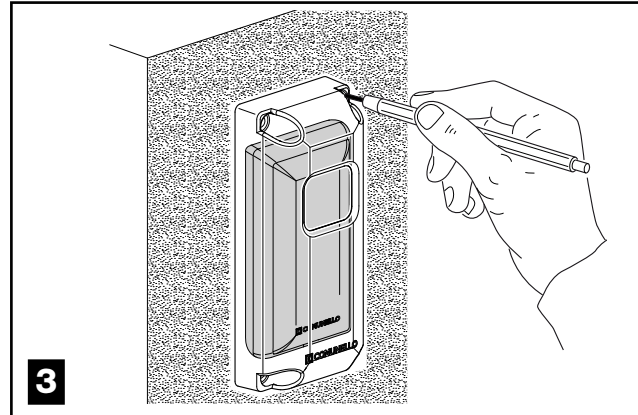
- Sprawdzić, czy produkt znajdujący się w opakowaniu jest w nienaruszonym i dobrym stanie.
- Sprawdzić, czy w miejscu instalacji przewidziano odpowiednią ilość wolnej przestrzeni dla zamontowania osłony.

INSTALACJA

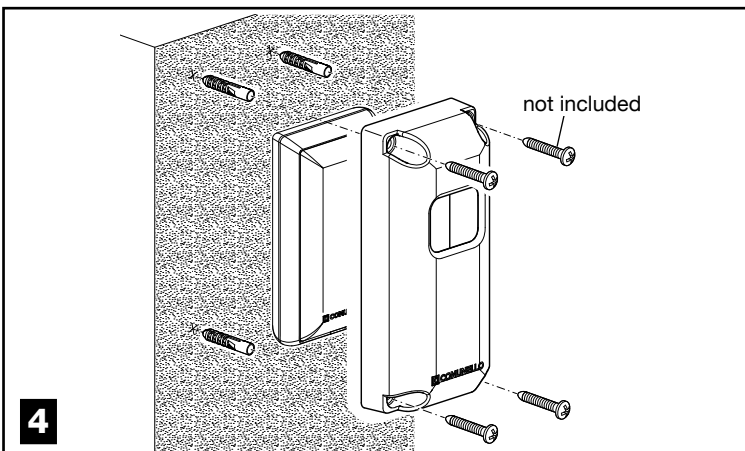
- Jako wzornika użyć bezpośrednio osłony, jak pokazano na rysunku 3. Umieścić ją na wysokości fotokomórek i zaznaczyć punkty wiercenia, przed przystąpieniem do wykonania otworów na wsporniku.
- Postępować zgodnie ze wskazaniami podanymi na rysunku 4 i zastosować odpowiednie systemy mocujące (nieдостапne w wyposażeniu), dostosowane do określonego typu wspornika.



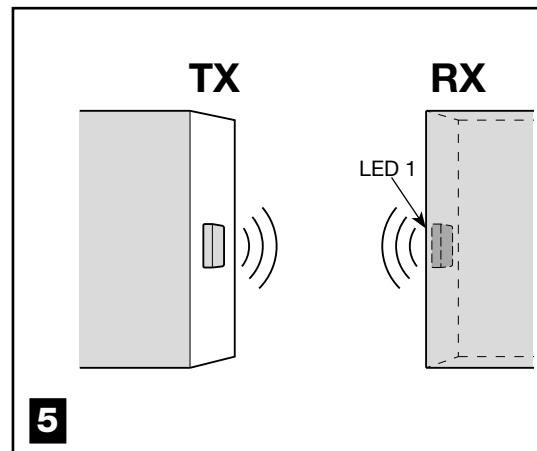
2



3



4




5

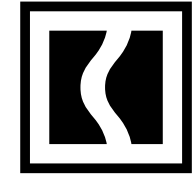
TESTOWANIE

Po zainstalowaniu osłony sprawdzić, czy fotokomórki działają prawidłowo, rysunek 5.

UTYLIZACJA

 Niektóre komponenty produktu mogą zostać poddane recyklingowi, inne, jak np. komponenty elektroniczne, muszą być utylizowane zgodnie z przepisami obowiązującymi w kraju, gdzie urządzenie zostanie zainstalowane.

Niektóre komponenty mogą zawierać substancje zanieczyszczające, których nie należy uwalniać do środowiska.



INSTALLATION AND USER'S MANUAL

FRATELLI COMUNELLO S.P.A.
GATE AUTOMATION
Via Cassola, 64 - C.P. 79
36027 Rosà, Vicenza, Italy
Tel. +39 0424 585111
Fax +39 0424 533417
info@comunello.it | comunello.com

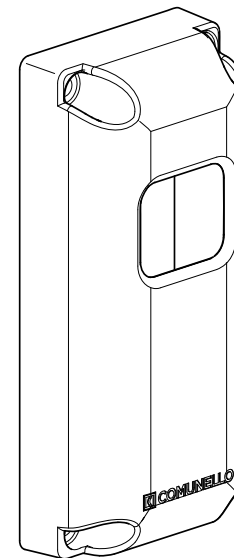
Fratelli Comunello S.p.A. dichiara che i prodotti DART e DART SLIM sono conformi ai requisiti delle Direttive RoHS 2011/65/UE e EMCD 2014/30/UE. Dichiarazione al link:

<https://bit.ly/comunello-dart-cover-ce>

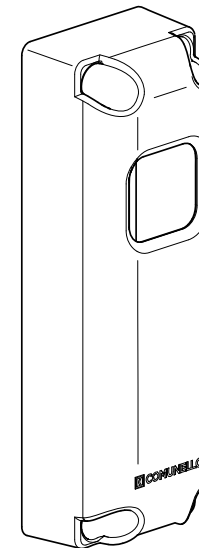
Fratelli Comunello S.p.A. declares that DART and DART SLIM products conform to the requirements of the Directives RoHS 2011/65/EU and EMCD 2014/30/EU. Declaration available from the link:

<https://bit.ly/comunello-dart-cover-ce>

91300430 - Rev.00 | 23-07-2020



GCVRDSTSD0S00
DART

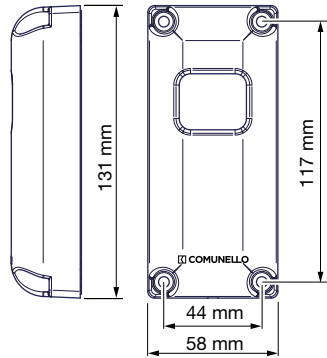


GCVRSSSTD0S00
DART SLIM

Safety accessories
DART COVER

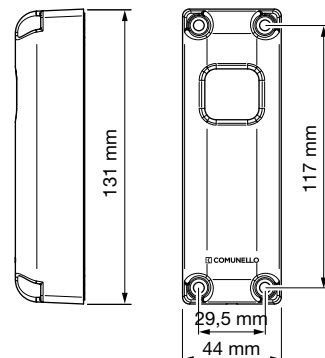
MAGYAR

COVER DART

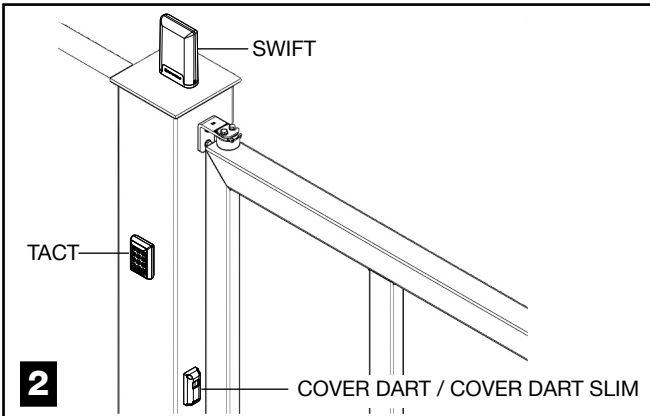


1

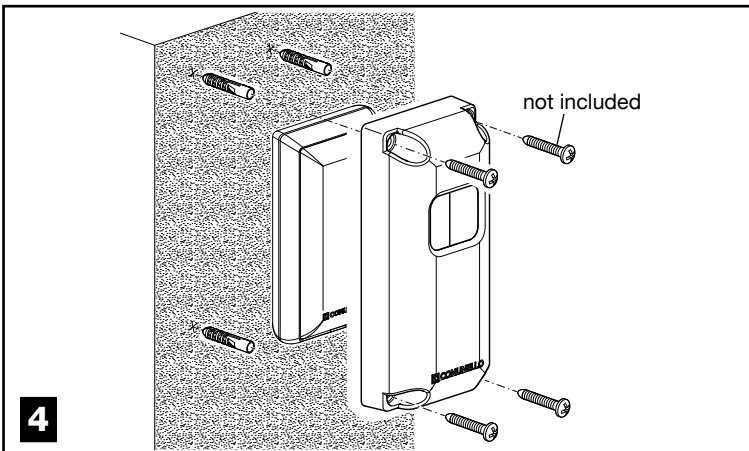
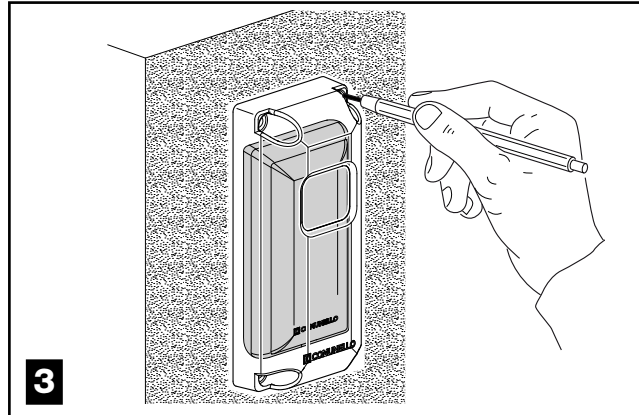
COVER DART SLIM



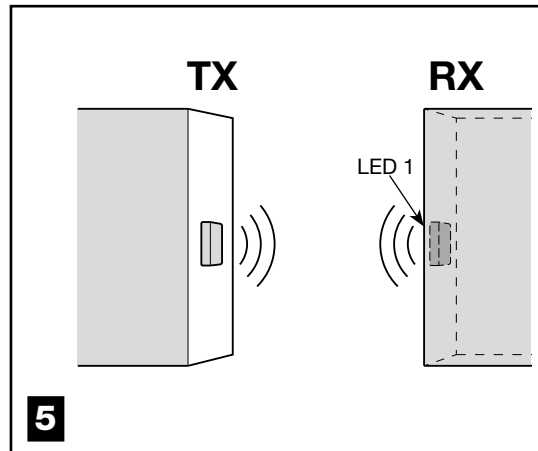
3



2



4



5

Köszönjük, hogy a COMUNELLO AUTOMATION terméket választotta.

Ez a kézikönyv tartalmazza a berendezés ismeretéhez és helyes használatához szükséges összes konkrét információt, vásárlást követően figyelmesen el kell olvasni és meg kell érteni, és amennyiben kétség merül fel a használattal kapcsolatban vagy karbantartást kell végezni, konzultálni kell azt.

A gyártó fenntartja a jogot a termék és a jelen dokumentum előzetes értesítés nélküli módosítására.

⚠ FIGYELMEZTETÉSEK

Figyelmesen olvassa el a jelen kézikönyvet a telepítés megkezdése előtt és a beavatkozásokat a kézikönyvben leírtaknak megfelelően végezze.

Jelen telepítési útmutató kizárólag a szakmai szempontból illetékes személyzetnek szól.

Az utasítások között egyértelműen nem szereplő munkálatok, beavatkozások elvégzése szigorúan tilos.

A TERMÉK LEÍRÁSA ÉS RENDELTESSZERŰ HASZNÁLATA

A DART és DAR SLIM burkolatok a DART és DART SLIM fotocellák tartozékai. Olyan alumíniumból készült burkolatokról van szó, melyeket arra terveztek, hogy maximálisan ellenálljanak az ütésnek és védjék a fotocellát a vandál- vagy bűncselekményekkel szemben.

ELŐZETES ELLENŐRZÉSEK

- Ellenőrizze, hogy a csomagolásban lévő termék ép és jó állapotban van-e.
- Ellenőrizze, hogy van-e elegendő hely a burkolatok megfelelő telepítéséhez és rögzítéséhez.


TELEPÍTÉS

- Sablonnak magát a burkolatot használja a 3 ábrán látható módon, a fotocellák magasságában és jelölje meg a lyukakat az alátét átfurása előtt.
- A 4 ábrán látható módon járjon el, használja a speciális rögzítő rendszereket (nincsenek készletben) az alátét típusától függően.

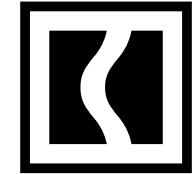
⚠ BEVIZSGÁLÁS

Tesztelje a fotocellák helyes működését a burkolatok telepítését követően, 5 ábra.

ÁRTALMATLANÍTÁS

 A termék néhány alkatrésze újrahasznosítható, míg másokat, mint pl. az elektromos alkatrészeket a telepítési területen hatályos jogszabályi előírásoknak megfelelően kell ártalmatlanítani.

Egyes alkatrészek szennyező anyagokat tartalmazhatnak, ezért tilos azokat elszórni.



INSTALLATION AND USER'S MANUAL

FRATELLI COMUNELLO S.P.A.
GATE AUTOMATION
Via Cassola, 64 - C.P. 79
36027 Rosà, Vicenza, Italy
Tel. +39 0424 585111
Fax +39 0424 533417
info@comunello.it | comunello.com

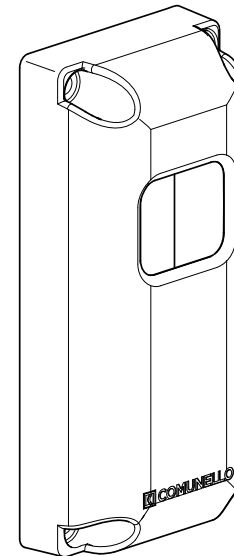
Fratelli Comunello S.p.A. dichiara che i prodotti DART e DART SLIM sono conformi ai requisiti delle Direttive RoHS 2011/65/UE e EMCD 2014/30/UE. Dichiarazione al link:

<https://bit.ly/comunello-dart-cover-ce>

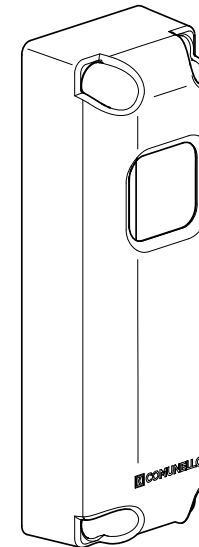
Fratelli Comunello S.p.A. declares that DART and DART SLIM products conform to the requirements of the Directives RoHS 2011/65/EU and EMCD 2014/30/EU. Declaration available from the link:

<https://bit.ly/comunello-dart-cover-ce>

91300430 - Rev.00 | 23-07-2020



GCVRDSTSD0S00
DART



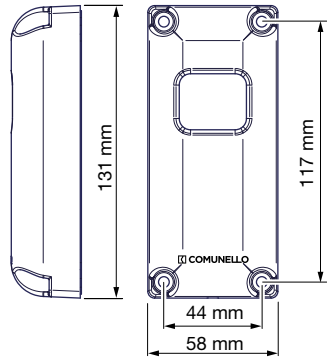
GCVRDSSTD0S00
DART SLIM

Safety accessories

DART COVER

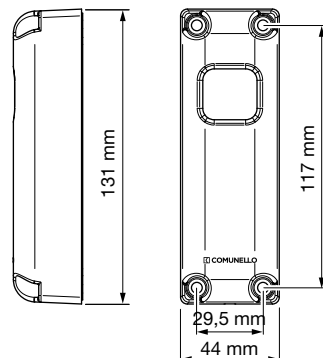
ไทย

COVER DART



1

COVER DART SLIM



3

ขอคุณที่เลือกผลิตภัณฑ์ COMUNELLO AUTOMATION

คู่มือฉบับนี้ให้ข้อมูลรายละเอียดทั้งหมดที่จำเป็นที่จะให้ความรู้และวิธีการใช้อุปกรณ์อย่างถูกต้อง จะต้องอ่านอย่างละเอียดในเวลาที่คุณจะใช้เป็นข้อมูลหากมีข้อสงสัยเกี่ยวกับการใช้งานหรือเมื่อจำเป็นต้องบำรุงรักษา ผู้ผลิตขอสงวนสิทธิ์ในการปรับเปลี่ยนรายการและเอกสารนี้โดยไม่ต้องแจ้งให้ทราบล่วงหน้า

⚠ คำเตือน

โปรดอ่านคู่มือฉบับนี้อย่างละเอียดก่อนเริ่มการติดตั้งและทำตามขั้นตอนที่ระบุโดยผู้ผลิต

คู่มือการติดตั้งฉบับนี้มีไว้สำหรับบุคลากรมืออาชีพเท่านั้น

ห้ามมิให้ทำสิ่งใดที่ไม่ถูกรวมอยู่ในคำแนะนำเหล่านี้อย่างชัดเจน

รายละเอียดสินค้าและจุดประสงค์ในการใช้งาน

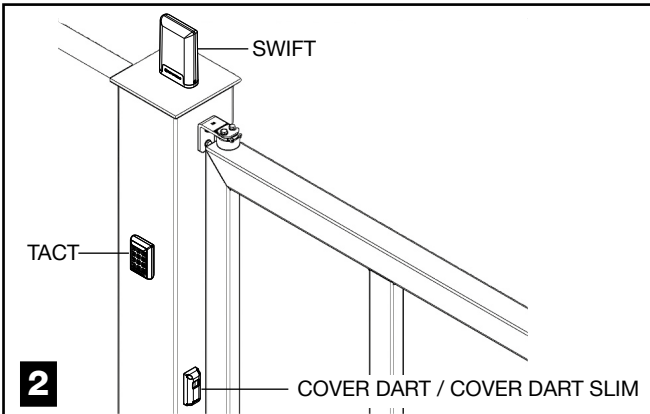
ฝาครอบ DART และ DART SLIM เป็นอุปกรณ์เสริมสำหรับไฟโตเซลล์ของ DART และ DART SLIM ตามลำดับ ฝาครอบทั้งสองนี้เป็นฝาครอบอลูมิเนียมที่ออกแบบมาเพื่อให้ทนต่อแรงกระแทกสูงสุดและป้องกันไฟโตเซลล์จากการทำลายทรัพย์สินหรืออาชญากรรม

การตรวจสอบเบื้องต้น

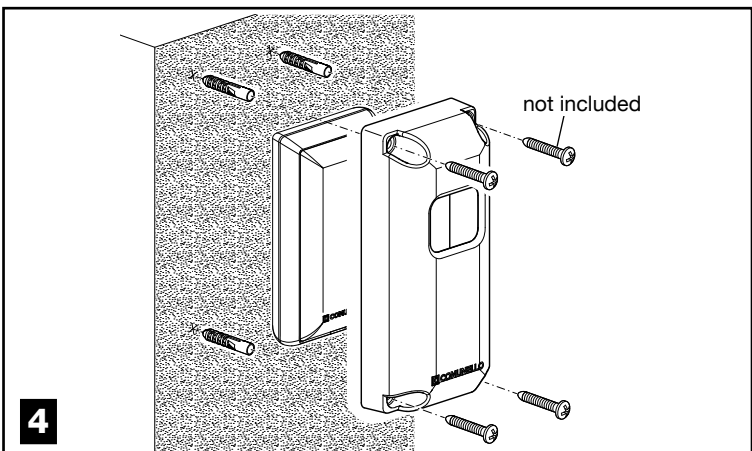
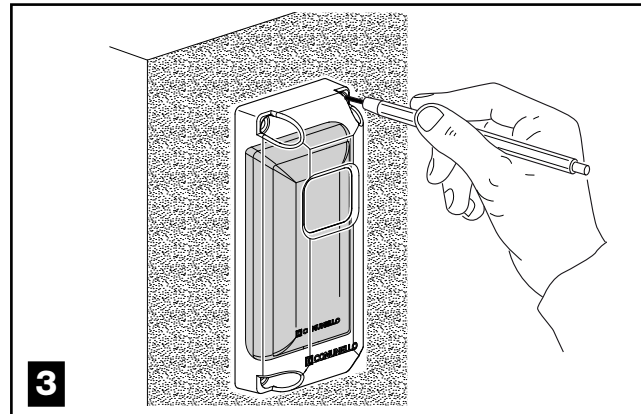
- ตรวจสอบว่ารายการภายในบรรจุภัณฑ์ยังอยู่ในสภาพสมบูรณ์และอยู่ในสภาพดี
- ตรวจสอบว่ามีพื้นที่เพียงพอสำหรับการติดตั้งและการยึดฝาครอบที่ถูกต้องหรือไม่

การติดตั้ง

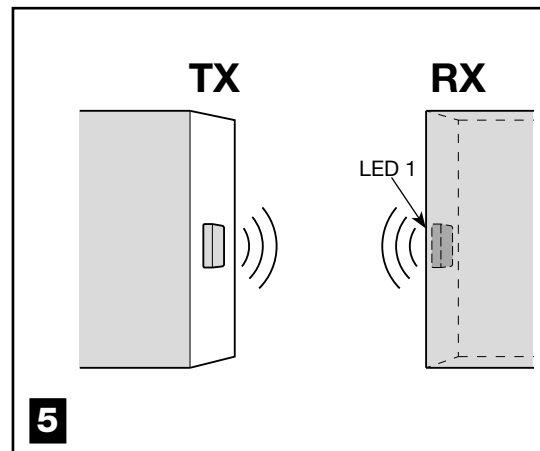
- ใช้ฝาครอบเป็นเทมเพลตโดยวางไว้ตั้งแสดงในรูปที่ 3 สำหรับไฟโตเซลล์ และทำเครื่องหมายรูก่อนเจาะรู
- ดำเนินการต่อตามที่แสดงในรูปที่ 4 โดยใช้ระบบการยึดที่เหมาะสม (ไม่รวม) ที่ขึ้นอยู่กับประเภทของพื้นผิว



2



4




5

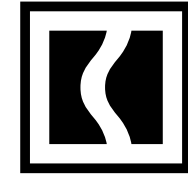
⚠ การทดสอบ

ทดสอบการทำงานของไฟโตเซลล์ที่ถูกต้องหลังจากติดตั้งฝาครอบรูปที่ 5

การกำจัด

 หลายส่วนประกอบของรายการสามารถนำกลับมาใช้ใหม่ได้ในขณะที่ส่วนประกอบอื่น ๆ เช่น ชิ้นส่วนอิเล็กทรอนิกส์จะต้องถูกกำจัดตามข้อบังคับที่บังคับในพื้นที่ที่ติดตั้ง

หลายส่วนประกอบอาจมีมลพิษที่ต้องไม่ถูกปล่อยสู่สิ่งแวดล้อม



INSTALLATION AND USER'S MANUAL

FRATELLI COMUNELLO S.P.A.
GATE AUTOMATION
Via Cassola, 64 - C.P. 79
36027 Rosà, Vicenza, Italy
Tel. +39 0424 585111
Fax +39 0424 533417
info@comunello.it | comunello.com

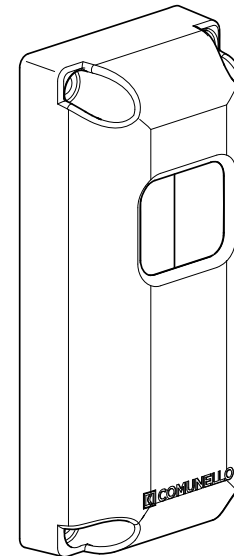
Fratelli Comunello S.p.A. dichiara che i prodotti DART e DART SLIM sono conformi ai requisiti delle Direttive RoHS 2011/65/UE e EMCD 2014/30/UE. Dichiarazione al link:

<https://bit.ly/comunello-dart-cover-ce>

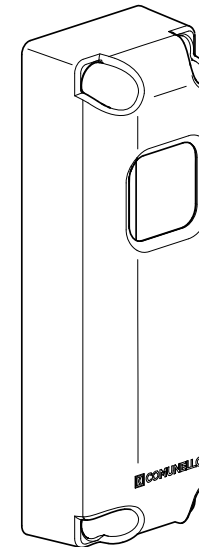
Fratelli Comunello S.p.A. declares that DART and DART SLIM products conform to the requirements of the Directives RoHS 2011/65/EU and EMCD 2014/30/EU. Declaration available from the link:

<https://bit.ly/comunello-dart-cover-ce>

91300430 - Rev.00 | 23-07-2020



GCVRDSTSD0S00
DART



GCVRDSSTD0S00
DART SLIM

Safety accessories

DART COVER

عربي

نشكركم على اختياركم منتج COMUNELLO AUTOMATION.

يزود هذا الدليل بجميع المعلومات النوعية اللازمة للتعرف على الجهاز واستخدامه استخداماً صحيحاً، يجب قراءته بعناية وفهمه عند الشراء والإطلاع عليه إذا ساورتكم شكوك حول الاستخدام أو عند لزوم إجراء عمليات الصيانة.
تحفظ الشركة المنتجة بحق إدخال أية تعديلات على المنتج وعلى هذه الوثيقة بدون إشعار سابق.

⚠ تحذيرات

اقرأ بعناية هذا الدليل قبل البدء في تركيب وتنفيذ العمليات على النحو المحدد من قبل الشركة المصنعة.

دليل التركيب هذا موجه حصرياً إلى طاقم العمل المختص مهنيّاً.
كل ما لم يرد صراحةً في هذه التعليمات يعتبر أمراً غير مسموح به.

وصف المنتج وتخصيص الاستخدام

الأغطية DART و DART SLIM عبارة عن ملحقات للخلايا الضوئية DART و DART SLIM على التوالي. إنها عبارة عن أغطية من الألمنيوم مصممة لتوفير أقصى مقاومة ضد الصدمات وحماية الخلية الضوئية من الأعمال التخريبية أو الجريمة.

الفحوصات الأولية

- تحقق من سلامة المنتج الموجود داخل العبوة ومن حالته الجيدة.
- تحقق من وجود مساحة كافية للتركيب والتثبيت الصحيحين للأغطية.

التركيب

- استخدم الغطاء نفسه كقالب عن طريق إسناده على النحو الموضح في الشكل 3 وفقاً للخلايا الضوئية ومع وضع علامات على الثقوب قبل ثقب الدعامة.
- اعمل على النحو الموضح في الشكل 4 باستخدام أنظمة التثبيت النوعية (لا يشملها التوريد) وفقاً لنوع الدعامة.

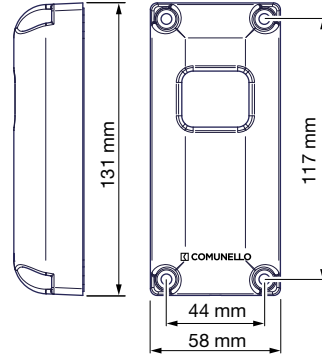
⚠ الاختبار التشغيلي

اختبر التشغيل الصحيح للخلايا الضوئية بعد تركيب الأغطية، الشكل 5.

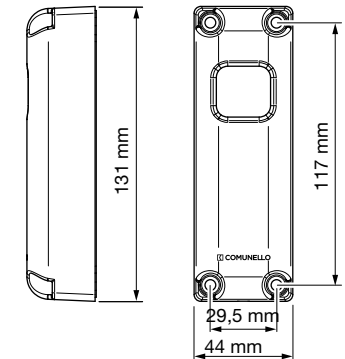
التخلص

يمكن إعادة تدوير بعض مكونات المنتج بينما يجب التخلص من مكونات أخرى مثل المكونات الإلكترونية وفقاً للوائح السارية في منطقة التركيب.
قد تحتوي بعض المكونات على مواد ملوثة ويجب ألا تُلقى في البيئة.

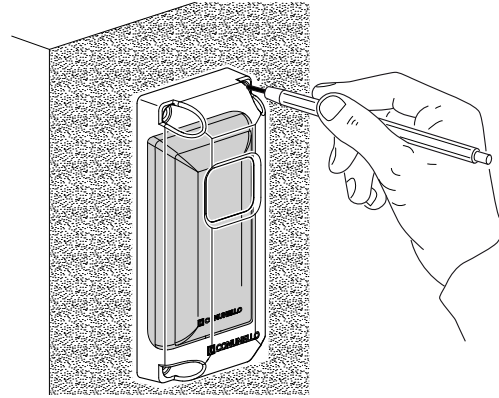
COVER DART



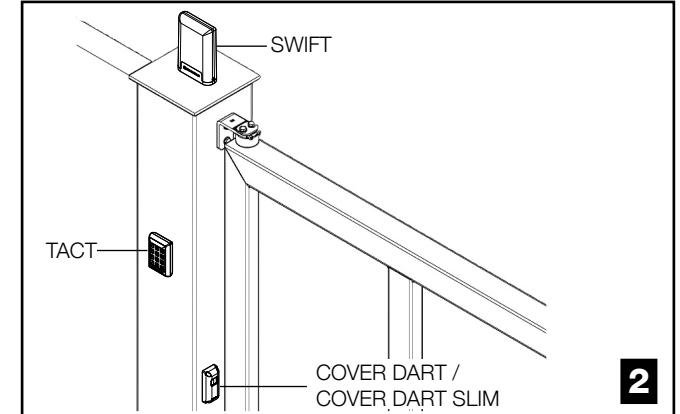
COVER DART SLIM



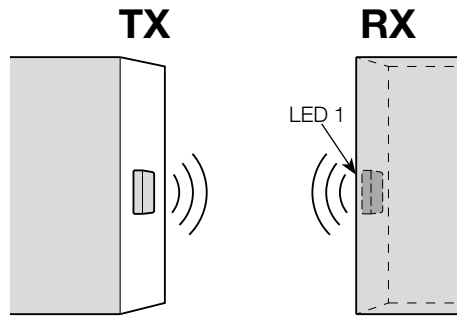
1



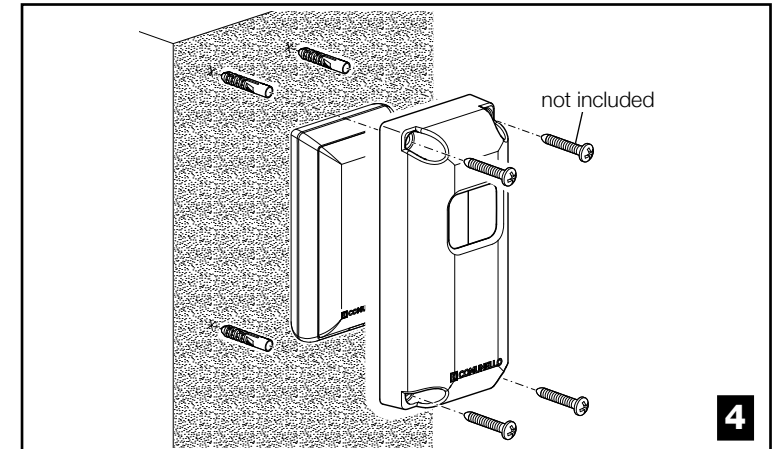
3



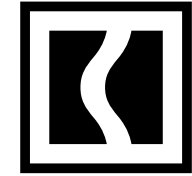
2



5



4



INSTALLATION AND USER'S MANUAL

FRATELLI COMUNELLO S.P.A.
GATE AUTOMATION
Via Cassola, 64 - C.P. 79
36027 Rosà, Vicenza, Italy
Tel. +39 0424 585111
Fax +39 0424 533417
info@comunello.it | comunello.com

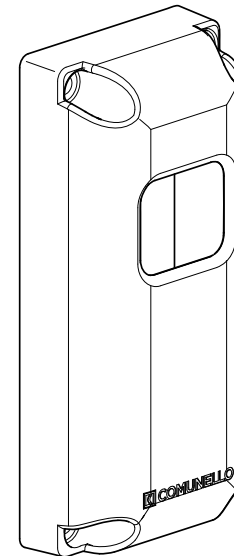
Fratelli Comunello S.p.A. dichiara che i prodotti DART e DART SLIM sono conformi ai requisiti delle Direttive RoHS 2011/65/UE e EMCD 2014/30/UE. Dichiarazione al link:

<https://bit.ly/comunello-dart-cover-ce>

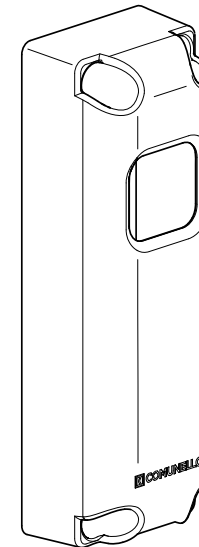
Fratelli Comunello S.p.A. declares that DART and DART SLIM products conform to the requirements of the Directives RoHS 2011/65/EU and EMCD 2014/30/EU. Declaration available from the link:

<https://bit.ly/comunello-dart-cover-ce>

91300430 - Rev.00 | 23-07-2020



GCVRDSTSD0S00
DART



GCVRDSSTD0S00
DART SLIM

Safety accessories
DART COVER

עברית

תודה שבחרת במוצר של COMUNELLO AUTOMATION.

מדריך זה מספק את כל המידע הדרוש להיכרות ושימוש נכון בציוד; יש לקרוא אותו היטב ולהבינן בעת הרכישה ולעיין בו בעת הצורך אם יש ספק לגבי השימוש או אם יש צורך בפעולות תחזוקה. היצרן שומר לעצמו את הזכות לבצע שינויים במוצר ובמסמך זה ללא הודעה מוקדמת.

⚠ אזהרות

קרא מדריך זה בעיון לפני תחילת התקנת המכשיר ובצע את הפעולות כפי שמצוין על ידי היצרן. מדריך התקנה זה מיועד לאנשי צוות מוסמכים בלבד. אין לבצע פעולות כלשהן שאינן מצויינות במפורש במדריך זה.

תיאור המוצר וייעודו

הכיסויים של DART ו-DART SLIM הינם אביזרי עזר לתאים פר-טואלקטריים של DART ו-DART SLIM בהתאמה. מדובר בכיסויי אלומיניום המיועדים להציע עמידות מרבית מפני פגעי חשמל ולהגן על התא הפוטואלקטרי מפני השחתות מכוונות.

בדיקות מקדימות

- בדוק שהמוצר בתוך האריזה תקין ובמצב טוב.
- וודא שיש מספיק מקום להתקנה נכונה וקיבוע הכיסויים.

התקנה

- השתמש בכיסוי עצמו כתבנית, הנח אותו כמוצג באיור 3 בהתאמה לתא הפוטואלקטרי וסמן את החורים לפני הקידוח.
- המשך כמו שמוצג באיור 4 השתמש בערכות הקיבוע המתאימות (לא כלולות) בהתאם לסוג התמיכה.

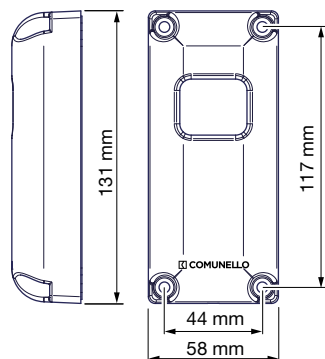
⚠ בדיקה

בדוק את תקינות העבודה של התא הפוטואלקטרי לאחר התקנת הכיסוי, איור 5.

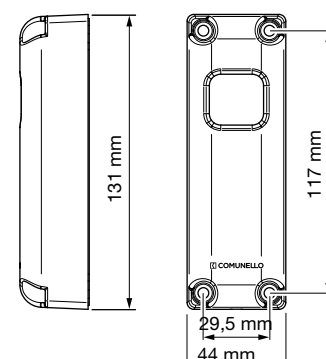
סילוק פסולת

חלק ממרכיבי המוצר ניתנים למחזור ואילו אחרים כגון רכיבים אלקטרוניים חייבים להיות מסולקים על פי התקנות הקיימות באזור ההתקנה. רכיבים מסוימים עשויים להכיל חומרים מזהמים וחל איסור לסלקם בפסולת הרגילה.

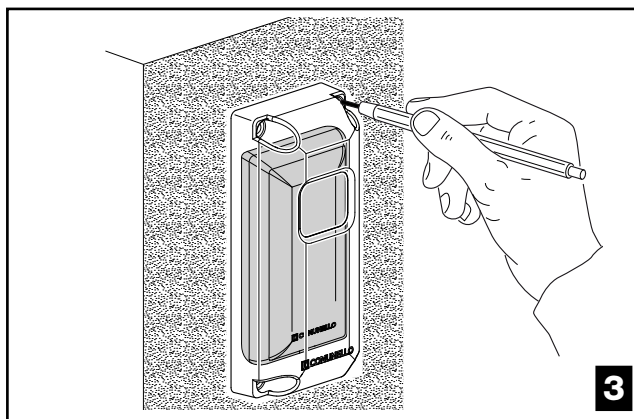
COVER DART



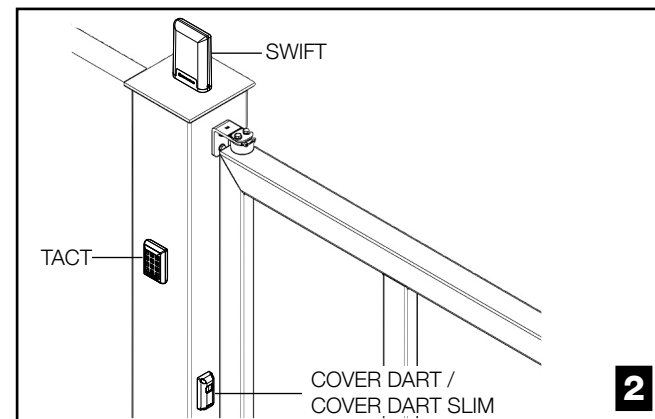
COVER DART SLIM



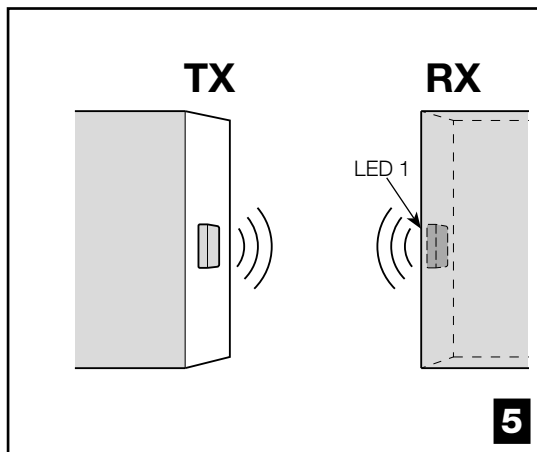
1



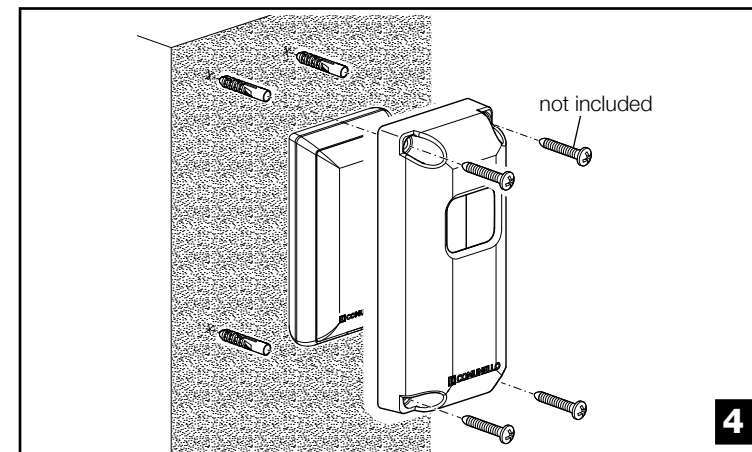
3



2



5



4